

Электронная документация

СВЕТОДИОДНЫЕ ЛЕНТЫ

Лента COB-X378-8mm 24V Day4000

ОПИСАНИЕ

- Лента COB сплошной засветки без видимых светодиодов.
- Светодиоды CSP, 378 шт/м (1890 шт на 5 м), белая плата, ширина 8 мм, скотч 3М.
- Цвет ДНЕВНОЙ 4000 К, цветопередача CRI>90, угол 140°.
- Питание 24V, мощность 11.5 Вт/м (57.5 Вт на 5 м).
- Размеры 5000x8x1.6 мм.
- Мин. отрезок 55,55 мм, 21 светодиод.
- Цена за 1 м.
- Обязательна установка на профиль.

ПРИМЕНЕНИЕ

- Лента COB сплошной засветки шириной 8 мм без видимости точек светодиодов.
- Кристаллы CSP (378 шт/м) дневного белого цвета свечения (4000 К), световой поток 850 лм/м.
- Мощность 11.5 Вт/м, напряжение питания 24 В.
- Предназначена для декоративной подсветки интерьера, оформления рекламы, витрин.
- Позволяет создать эффект сплошной идеальной линии света без применения рассеивающих экранов.
- Высокий индекс цветопередачи (CRI>90) обеспечивает точное восприятие цветовых оттенков при освещении любых жилых, офисных или производственных помещений.



11.5 Вт/м



24 В



378



IP20




8 мм

ПАРАМЕТРЫ

Артикул	031884	
Модель	Лента COB-X378-8mm 24V Day4000 (11.5 W/m, IP20, CSP, 5m)	
	для 1 м	для 5 м
Степень пылевлагозащиты	IP20	
Тип светодиода	SMD CSP	
Кол-во светодиодов	378 шт	1890 шт
Минимальный отрезок	55.55 мм (21 светодиод)	
Гарантия	3 года	

ОПТИЧЕСКИЕ

Цвет свечения	Day Дневной 4000 К 	
Индекс цветопередачи, CRI	>90	
Угол излучения	170°	
Световой поток	850 лм	4250 лм

ЭЛЕКТРИЧЕСКИЕ

Напряжение питания	DC 24 В	
Максимальная мощность	11.5 Вт	57.5 Вт
Потребляемый ток	0.48 А	2.4 А

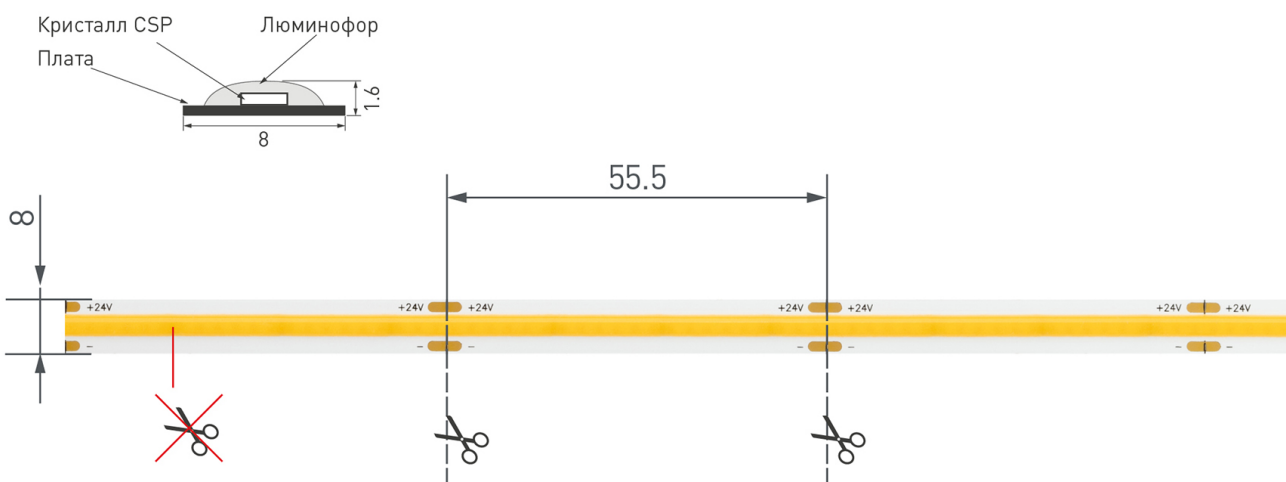
ЛОГИСТИЧЕСКИЕ

Длина	5000 мм	
Ширина	8 мм	
Высота	1.6 мм	
Вес упаковки	141 г, катушка 5 м	

КЛИМАТИЧЕСКИЕ УСЛОВИЯ

Диапазон рабочих температур	-30... +45 °С	
-----------------------------	----------------------	--

КОНСТРУКТИВНЫЙ ЧЕРТЕЖ

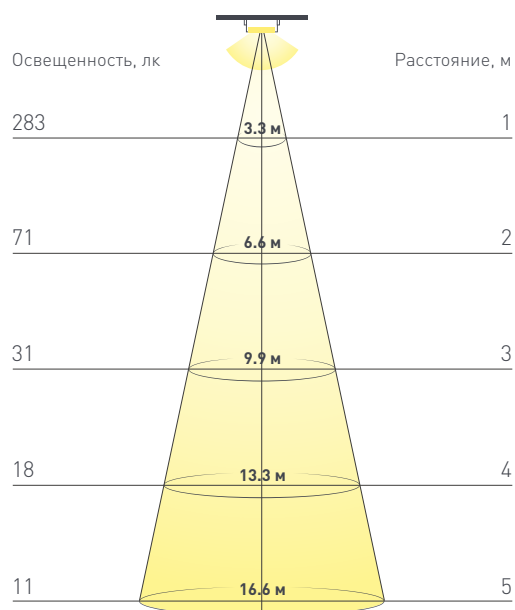


Не допускается разрезать ленту в необозначенном месте.

Ленту можно разрезать только в обозначенных местах по линии между контактными площадками для пайки.

ФОТОМЕТРИЯ

ДИАГРАММА ОСВЕЩЕННОСТИ



КСС (КРИВАЯ СИЛЫ СВЕТА)

120°



РЕКОМЕНДАЦИИ ПО ПОДКЛЮЧЕНИЮ И УСТАНОВКЕ

Максимальная длина подключения ленты – 5 м (1 катушка).

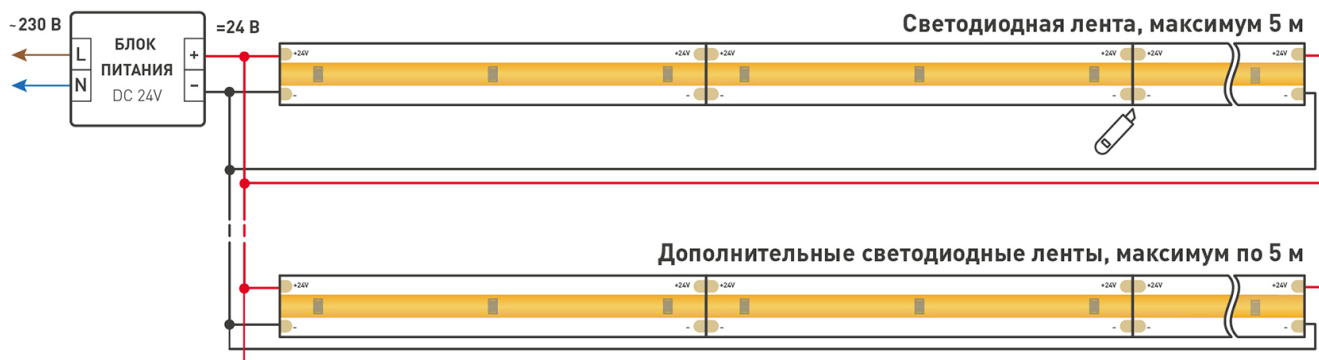


Схема 2. Подключение нескольких светодиодных лент с двух сторон.
Рекомендуется использовать для обеспечения равномерного свечения ленты по всей длине.

КАК СГИБАТЬ ЛЕНТУ

Правильный изгиб ленты. Минимальный радиус изгиба указан в инструкции к ленте.



Внимание!

Ленту нельзя изгибать в горизонтальной плоскости, перекручивать, растягивать, изламывать или сгибать под прямым углом. Не допускается подвешивать к ленте любые предметы или грузы.



Не складывать



Не скручивать



Не сгибать
под прямым углом



Не перекручивать

СОПУТСТВУЮЩИЕ ТОВАРЫ

Приобретаются отдельно



Артикул 020007

Источник напряжения с гальванической развязкой для светодиодных изделий. Входное напряжение 200-240 VAC. Выходные параметры: 24 В, 3,3 А, 80 Вт. Встроенный PFC >0,5. Герметичный алюминиевый корпус IP 67. Рабочая температура -25...+50С°.



Артикул 025745(1)

Источник напряжения с гальванической развязкой для светодиодных изделий. Входное напряжение 170-265 VAC. Выходные параметры: 24 В, 3,3 А, 80 Вт. Встроенный PFC >0,5. Герметичный алюминиевый корпус IP 67. Рабочая температура -30...+50С°.



Артикул 028884

Источник напряжения с гальванической развязкой для светодиодных изделий. Входное напряжение 200-240 VAC. Выходные параметры: 24 В, 3,1 А, 75 Вт. Встроенный PFC >0,95. Герметичный алюминиевый корпус IP 67. Рабочая температура -40...+70С°.



Артикул 012016

Источник напряжения с гальванической развязкой для светодиодных изделий. Входное напряжение 100-240 VAC. Выходные параметры: 24 В, 3,1 А, 75 Вт. Встроенный PFC >0,5. Герметичный пластиковый корпус IP 67. Рабочая температура -20...+50С°.



Артикул 023033

Кнопочный радиопульт с сенсорным кольцом 2.4 ГГц белого цвета для управления одноцветным (DIM) источником света. 4 зоны управления, управление яркостью с помощью сенсорного кольца. Питание 3VDC (CR2032). Габариты ...



Артикул 023475

Кнопочный радиопульт с сенсорным кольцом 2.4 ГГц черного цвета для управления одноцветным (DIM) источником света. 4 зоны управления, 4 слота памяти пользовательских настроек, управление яркостью с помощью сенсорного кольца. Питание ...



Артикул 025030

Кнопочный радиопульт с сенсорным кольцом 2.4 ГГц черного цвета для управления одноцветным (DIM) источником света. 4 зоны управления, 3 слота памяти пользовательских настроек, управление яркостью с помощью сенсорного кольца. Питание ...



Артикул 032941

Кнопочный радиопульт с сенсорным кольцом 2.4 ГГц черного цвета для управления одноцветным (DIM) источником света. 4 канала управления, 3 слота памяти пользовательских настроек, управление яркостью с помощью сенсорного кольца. Питание ...



Артикул 026410

Пульт-слайдер 2.4 ГГц черного цвета для управления одноцветными источниками света. 1 зона управления яркостью с помощью сенсорного слайдера. Питание 3VDC (CR2032). Габариты 139x36x11 мм. Изготовлен из ...



Артикул 023027

Кнопочный радиопульт 2.4 ГГц черного цвета для управления одноцветным (DIM) источником света. 1 зона управления, управление яркостью с помощью кнопок. Питание 3VDC (CR2032). Габариты 135x40x11 мм. Изготовлен из пластика с покрытием ...



Артикул 023030

Встраиваемая роторная стеклянная панель 2.4 ГГц, цвет белый. Для управления одноцветными источниками света (ШИМ). Управление яркостью с помощью роторного регулятора. Работает в режиме master/slave и может ...



Артикул 034778

Встраиваемая сенсорная стеклянная панель 2.4 ГГц, цвет чёрный. Для управления одноцветными источниками света (ШИМ). Управление яркостью с помощью сенсорного кольца. Работает в режиме master/slave и может выполнять функцию ...

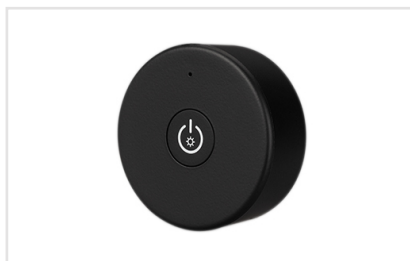
СОПУТСТВУЮЩИЕ ТОВАРЫ

Приобретаются отдельно



Артикул 034781

Встраиваемая сенсорная стеклянная панель 2.4 ГГц, цвет белый. Для управления одноцветными источниками света (ШИМ). Управление яркостью с помощью сенсорной полосы. Работает в режиме master/slave и может выполнять функцию ...



Артикул 028334

Накладная кнопочная миниатюрная панель 2.4 ГГц, цвет чёрный. Материал - пластик. Для управления одноцветными источниками света (ШИМ), 1 зона управления. Питание/рабочее напряжение 3V от батареи CR2032. Габариты 43x43x17 мм. Панель ...



Артикул 029921

Настольная роторная стеклянная панель 2.4 ГГц, цвет чёрный. Для управления одноцветными источниками света (ШИМ). Управление яркостью с помощью роторного регулятора. Питание/рабочее напряжение 3VDC от батарейки ...



Артикул 025135

Накладная роторная панель 2.4 ГГц, цвет белый. Материал - пластик. Для управления одноцветными источниками света (ШИМ). Управление яркостью с помощью роторного вращателя. Питание/рабочее напряжение 3VDC от батарейки CR2032. Габариты ...



Артикул 032945

Накладная роторная панель 2.4 ГГц, цвет белый. Материал - стекло/пластик. Для управления одноцветными источниками света (ШИМ). Управление яркостью с помощью роторного вращателя. Питание/рабочее напряжение 3VDC от ...



Артикул 033752

Встраиваемая роторная панель 2.4 ГГц, цвет белый. Материал - стекло/пластик. Для управления одноцветными источниками света (ШИМ). Управление яркостью с помощью роторного вращателя. Питание/рабочее напряжение 3VDC от ...



Артикул 028300

Накладная кнопочная панель 2.4 ГГц, цвет белый. Материал - пластик. Для управления одноцветными источниками света, 1 зона управления. Питание/рабочее напряжение 3VDC от батарейки CR2032. Габариты 86x86x14 мм.



Артикул 032983

Накладная кнопочная панель 2.4 ГГц, цвет белый. Материал - стекло. Для управления одноцветными источниками света, 1 зона управления. Питание/рабочее напряжение 3VDC от батарейки CR2032. Габариты 86x86x15 мм.



Артикул 028431

Встраиваемая роторная стеклянная панель 2.4 ГГц, цвет белый. Для управления яркостью с помощью роторного вращателя. Питание/рабочее напряжение AC 85-265V, 1 зона управления. Функция управления DMX512 ...



Артикул 028129

Встраиваемая сенсорная стеклянная панель 2.4 ГГц, цвет чёрный. Для управления яркостью с помощью сенсорной полосы. Питание/рабочее напряжение AC 85-265V, 4 зоны управления, память 4 сцен. Функция управления DMX512 ...



Артикул 028398

Встраиваемая сенсорная панель 2.4 ГГц, цвет белый. Итальянский стандарт. Материал - стекло. Для управления одноцветными источниками света (ШИМ), 4 зоны управления. Функция управления DMX512 ...

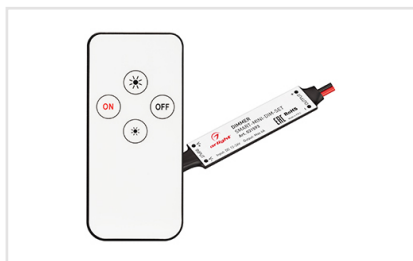


Артикул 028424

Встраиваемая роторная стеклянная панель 2.4 ГГц, цвет белый. Для управления яркостью с помощью роторного вращателя. Питание/рабочее напряжение 230VDC, 1 зона управления. Функция управления DMX512 устройствами.

СОПУТСТВУЮЩИЕ ТОВАРЫ

Приобретаются отдельно



Артикул 031593

Комплект миниатюрного диммера с ИК-пультом для монохромной светодиодной ленты (ШИМ). Питание/рабочее напряжение 12-24VDC, максимальный ток 4А на канал, 1 канал, максимальная мощность 48-96W. Габариты ...



Артикул 031612

Диммер для монохромной светодиодной ленты (ШИМ). Управление с помощью потенциометра, изменяемая частота ШИМ (250Hz-8KHz), выбор типа диммирования (линейное либо логарифмическое). Питание/рабочее ...



Артикул 029926

Кнопочный радиопульт с сенсорным кольцом 2.4 ГГц черного цвета для управления DIM и MIX источниками света. 4 зоны управления. Питание 3VDC (AAA*2). Габариты 150x40x20мм. В комплекте настенное крепление.



Артикул 029929

Роторный радиопульт серебристого цвета для управления одноцветными источниками света. 1 зона управления. Питание 3VDC (AAA*2). Габариты 60x60x35мм. В комплекте магнитное крепление.



Артикул 027150

Диммер (овальный черный радиопульт с 5 кнопками и сенсорным кольцом). Управление яркостью с помощью сенсор. кольца, 12-24V, 300-600W, 25A/канал, 1 канал. Габариты диммера 127x41x32 мм, габариты пульта 114x56x23 мм.



Артикул 027156

Диммер (овальный черный радиопульт с 5 кнопками и сенсорным кольцом). Управление яркостью с помощью сенсор. кольца, 12-24V, 360-720W, 10A/канал, 3 параллельных канала. Габариты диммера 91x70x24 мм, габариты пульта ...



Артикул 027143

Кнопочный радиопульт 433.92MHz черного цвета для управления одноцветными источниками света. 1 зона управления. Питание 3VDC (AAA*2). Габариты 150x40x20мм. Совместим с контроллером 027138.



Артикул 027146

Сенсорный радиопульт 433.92MHz черного цвета для управления одноцветными источниками света. 1 зона управления. Питание 4.5VDC (AAA*3). Габариты 113x55x22мм. Совместим с контроллером 027138.

АКСЕССУАРЫ

Приобретаются отдельно



Артикул 030748

Клеммная колодка с DC-входом 5.5 мм (напряжение не выше 48В), для быстрого подключения светодиодных лент к сетевым адаптерам.



Артикул 030747

Коннектор для подключения светодиодных лент к сетевым адаптерам с DC-коннектором 5.5 мм (напряжение не выше 48 В).



Артикул 018058(1)

Клеммная колодка с DC-входом 5.5мм (напряжение не выше 48В), для быстрого подключения светодиодных лент к сетевым адаптерам.



Артикул 032854

Круглый разъем DC 2-pin с байонетом MAMA для подключения питания одноцветных светодиодных лент. Провод 20AWG (0.5 мм²) 15 см. Максимальный допустимый ток 3 А.



Артикул 032853

Круглый разъем DC 2-pin с байонетом ПАПА для подключения питания одноцветных светодиодных лент. Провод 20AWG (0.5 мм²) 15 см. Максимальный допустимый ток 3 А.



Артикул 022353

Разъем MAMA (система "клик") для соединения отрезков одноцветных светодиодных лент. Корпус черный. Провод 20AWG, длина 15 см. Максимальный допустимый ток 3А.



Артикул 022317

Разъем ПАПА (система "клик") для соединения отрезков одноцветных светодиодных лент. Корпус черный. Провод 20AWG, длина 15 см. Максимальный допустимый ток 3А.



Артикул 019218

Коннектор для подключения светодиодных лент к сетевым адаптерам с DC-коннектором 5.5мм (напряжение не выше 48В).



Артикул 022356

Круглый разъем DC 2-pin MAMA для соединения отрезков одноцветных светодиодных лент. Провод 20AWG, длина 150 мм, размер гнезда 2.1 5.5. Максимальный ток 3А. Цена за 1шт.



Артикул 022355

Круглый разъем DC 2-pin ПАПА для соединения отрезков одноцветных светодиодных лент. Провод 20AWG 15 см. Максимальный допустимый ток 3А. Ответный разъем MAMA поставляется отдельно.



Артикул 032198

Одиночный коннектор для соединения 2-х отрезков открытых светодиодных одноцветных лент шириной 8 мм, в том числе лент COB. Материал - прозрачный пластик.



Артикул 032205

Плата соединительная с проводом для подключения питания к одноцветным открытым лентам шириной 8 мм, в том числе к лентам COB.

АКСЕССУАРЫ

Приобретаются отдельно



Артикул 032363

Профиль из прозрачного пластика для крепления герметичных лент COB (PL60/PL90) сечением 12x10 мм. Надежно фиксирует ленту, не требует использования 3М скотча для приклеивания.

УПАКОВКА

