

# ИСТОЧНИКИ ПИТАНИЯ

## СЕРИЯ ARPV-LG24-PFC-0-10V-CV-CC

- IP67
- Металлический корпус
- Управление 1-10 В
- Активный корректор коэффициента мощности

### 1. ОСНОВНЫЕ СВЕДЕНИЯ ОБ ИЗДЕЛИИ

- 1.1. Источник питания серии ARPV-LG24-PFC-0-10V-CV-CC предназначен для преобразования переменного напряжения электрической сети в постоянное стабилизированное напряжение (режим CV) или постоянный стабилизированный ток (режим CC) и используются для питания светодиодных лент, светодиодных модулей, мощных светодиодов и светодиодных светильников.
- 1.2. Управление режимом CV/CC реализовано посредством управления 1-10 В, что позволяет управлять яркостью свечения источников света.
- 1.3. Герметичный корпус позволяет использовать источник питания в помещении или на открытом воздухе под навесом, при соблюдении условий эксплуатации.
- 1.4. Имеет высокий КПД и активный корректор коэффициента мощности.
- 1.5. Защита от короткого замыкания на выходе.
- 1.6. Легкость в использовании, простота инсталляции.
- 1.7. Проверка 100% изделий на заводе в условиях максимальной температуры и при максимальной нагрузке.
- 1.8. Предназначен для эксплуатации внутри помещений и вне помещений при условии отсутствия воздействия климатических факторов (осадки, прямой солнечный свет).

### 2. ОСНОВНЫЕ ТЕХНИЧЕСКИЕ ХАРАКТЕРИСТИКИ

#### 2.1. Общие параметры

Входное напряжение	АС 200-240 В	Потребляемая мощность в режиме ожидания	<1 Вт/230 В
Пределный диапазон входных напряжений	АС 90-305 В	Ток потребления по каналу управления	1 мА
Частота питающей сети	50/60 Гц	Диапазон диммирования (макс.)	10-100%
Макс. ток холодного старта при 120 В	75 А	Класс защиты от поражения электрическим током	I
Коэффициент мощности	≥0.98/230 В (полная нагрузка)	Степень пылевлагозащиты	IP67
КПД	≥93%/230 В (полная нагрузка)	Максимальная температура корпуса, Тс	90 °С
Время включения при 230 В	≤0,5 с	Диапазон рабочих температур окружающей среды	-40... +70 °С

#### 2.2. Характеристики по моделям

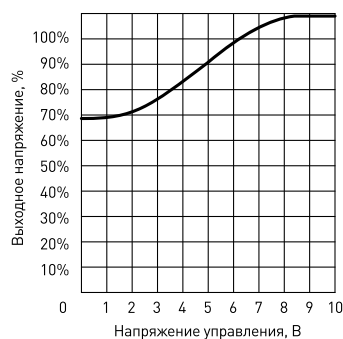
Артикул	Модель	Выходное напряжение в реж. CV	Выходной ток (макс)	Выходная мощность (макс.)	Диапазон регулировки выходного напряжения	Диапазон регулировки выходного тока	Потребляемый ток при 230 В (макс.)	Габаритные размеры
036935	ARPV-LG24150-PFC-0-10V-CV-CC	24 В	6,3 А	150 Вт	16-24 В	3,8-6,3 А	3,5 А	221×62×37 мм
036936	ARPV-LG24250-PFC-0-10V-CV-CC	24 В	10,4 А	250 Вт	16-24 В	6-10,4 А	1,3 А	226×74×38 мм

- 2.3. Особенности управления светом представлены на рисунках сбоку (рисунки показывают общий характер работы и могут несколько отличаться от конкретного блока питания или условий его использования).

Яркость от напряжения управления (100%-нагрузка)



Изменение выходного напряжения от напряжения управления



### 3. УСТАНОВКА И ПОДКЛЮЧЕНИЕ



#### ВНИМАНИЕ!

Во избежание поражения электрическим током перед началом работ отключите электропитание. Все работы должны проводиться только квалифицированным специалистом.

- 3.1. Извлеките источник питания из упаковки и убедитесь в отсутствии механических повреждений.
- 3.2. Убедитесь, что мощность и диапазон выходного напряжения источника питания соответствуют подключаемой нагрузке. Установите выходной ток, соответствующий подключаемой нагрузке, руководствуясь таблицей п. 2.2. Особенность блока питания заключается в том, чтобы получить максимальный диапазон диммирования, нужно обеспечить уровень нагрузки 90–95% от максимальной. При подключении нескольких блоков питания к одному диммеру нагрузка на них должна быть одинаковой.
- 3.3. Закрепите источник питания в месте установки.
- 3.4. Подключите выходные клеммы источника питания со стороны «OUTPUT» к нагрузке, строго соблюдая полярность: «+» — «плюс» выхода, «-» — «минус» выхода.
- 3.5. Подключите панель управления стандарта 1–10 В. При подключении панели соблюдайте полярность: «DIM+» — «плюс» выхода панели управления, «DIM-» — «минус» выхода панели управления.



#### ВНИМАНИЕ!

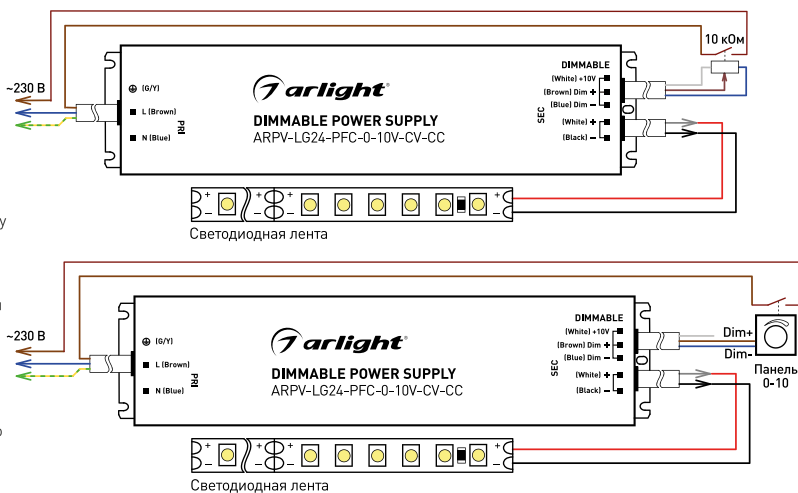
Во избежание повреждения светильника не допускайте подключения к выходам блока при включенном источнике тока, или в течение 5 минут при отключении источника тока от сети.

- 3.6. Подключите входные клеммы источника питания со стороны «PRI» к обесточенной электросети, соблюдая маркировку: «AC-L» (фаза) и «AC-N» (ноль). Подключите желто-зеленый провод, обозначенный символом ⊕, к защитному заземлению.

Рисунок 1.

На рисунке 1 показаны 2 варианта подключения блока питания. Особенностью схемы с сопротивлением является только схема: один блок — один регулятор, особенностью схемы с панелью управления является то, что к панели можно подключить максимум до 20 блоков (максимальное количество подключаемых блоков определяется самой панелью и может несколько отличаться).

Блок питания может управляться как напряжением 1–10 В, так и сопротивлением 10 кОм.



#### ВНИМАНИЕ!

Проверьте правильность подключения всех проводов. Поддача напряжения сети AC 230 В на выходные клеммы источника питания неминуемо приводит к выходу его из строя.

- 3.7. Включите электропитание. Допустима небольшая задержка включения источника (до 1–3 с), что является особенностью работы электронной схемы управления и не является дефектом.
- 3.8. Дайте поработать источнику 60–180 мин, с подключенной нагрузкой, которую вы предполагаете использовать. Источник питания должен находиться в тех же условиях, как и при последующей эксплуатации.
- 3.9. Проверьте температуру корпуса источника питания. Максимальная температура корпуса источника в установившемся режиме не должна превышать Тс. Если температура корпуса выше, необходимо уменьшить нагрузку, обеспечить лучшую вентиляцию или использовать более мощный источник питания. Следует учитывать, что круглосуточная (или длительная) эксплуатация блока питания при температурах корпуса близких к Тс или ее превышающих существенно сокращает гарантийный срок работы блока питания. Отказ блока питания, связанный с длительной его эксплуатацией при высоких температурах не является гарантийным случаем.
- 3.10. Отключите источник от сети после проверки.

#### Примечание!

Если произошло аварийное выключение источника питания, отключите его от сети, устранив причину, вызвавшую отключение (короткое замыкание в нагрузке, превышение мощности нагрузки), и включите источник питания вновь.



## 4. ОБЯЗАТЕЛЬНЫЕ ТРЕБОВАНИЯ И РЕКОМЕНДАЦИИ ПО ЭКСПЛУАТАЦИИ



### ВНИМАНИЕ!

Не допускается использовать источник питания совместно с диммерами (регуляторами освещения), установленными в цепи ~230 В!

- 4.1. Соблюдайте условия эксплуатации оборудования:
- эксплуатация только внутри помещений;
  - температура окружающего воздуха от -40 до +70 °С;
  - относительная влажность воздуха не более 90% при 20 °С, без конденсации влаги;
  - отсутствие в воздухе паров и примесей агрессивных веществ (кислот, щелочей и пр.).
- 4.2. Качество электроэнергии должно соответствовать ГОСТ 32144-2013, ГОСТ 29322-2014.
- 4.3. Для естественной вентиляции обеспечьте свободное пространство вокруг источника питания не менее 20 см, как изображено на рисунке 2. При невозможности обеспечить свободное пространство используйте принудительную вентиляцию. В случае установки в ограниченном пространстве (например, лайтбокс или профиль) предусмотрите обеспечение требуемого температурного режима источника питания согласно рисунку 3.

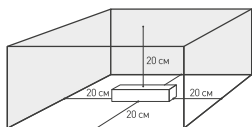
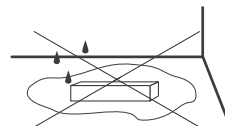


Рис. 2. Свободное пространство вокруг источника



Рис. 3. Максимальная допустимая нагрузка, % от мощности источника

- 4.4. Не нагружайте источник питания более 95% от его максимальной мощности. Учитывайте, что с повышением температуры окружающей среды, максимальная мощность источника питания снижается, см. график зависимости на рисунке 2.
- 4.5. Не устанавливайте источник питания вблизи нагревательных приборов или горячих поверхностей.
- 4.6. При использовании в системе нескольких источников питания не устанавливайте их вплотную друг к другу.
- 4.7. Не располагайте источник питания вплотную к нагрузке или на ней, например, на светильнике.
- 4.8. Располагайте блок питания под навесом или в электрических шкафах, лайт боксах, профилях, защищающих от прямого воздействия климатических факторов (осадки, солнечный свет).
- 4.9. Не размещайте источник в местах и нишах, где может скапливаться вода. Нахождение источника в воде (лужа, тающий снег) вызывает разрушающие электрохимические процессы.
- 4.10. Не соединяйте выходы двух и более источников питания.
- 4.11. При выборе места установки источника предусмотрите возможность обслуживания. Не устанавливайте источник в местах, доступ к которым будет невозможен.
- 4.12. При эксплуатации источников питания периодически производите профилактическую очистку от пыли и загрязнений. Периодичность профилактического обслуживания зависит от степени загрязнения воздуха. В условиях проведения строительно-отделочных работ может потребоваться систематическая профилактика.
- 4.13. Возможные неисправности и методы их устранения



Неисправность	Причина	Метод устранения
Источник не включается	Нет контакта в соединениях	Проверьте все подключения
	Перепутаны вход и выход	В результате такого подключения источник тока выходит из строя. Замените источник. Данный случай не является гарантийным
	Неправильная полярность подключения нагрузки	Подключите нагрузку, соблюдая полярность. Если проблема не решена, светодиоды вышли из строя. Замените светодиоды
Самопроизвольное периодическое включение и выключение	Превышена максимально допустимая мощность нагрузки	Уменьшите нагрузку или замените источник тока на более мощный
	Источник питания перегрелся	Обеспечьте необходимые и достаточные условия для охлаждения корпуса источника питания
	В нагрузке присутствует короткое замыкание (КЗ)	Внимательно проверьте все цепи на отсутствие КЗ
	Падение напряжения на светодиодах ниже минимального выходного напряжения источника	Увеличьте количество подсоединенных светодиодов или замените источник тока на подходящий для подключаемых светодиодов
Температура корпуса выше +70 °С	Превышена максимально допустимая мощность нагрузки	Уменьшите нагрузку или замените источник питания на более мощный
	Недостаточное пространство для отвода тепла	Обеспечьте вентиляцию источника питания
Ток на выходе источника нестабилен или не соответствует номинальному значению	Электронная схема стабилизации тока источника неисправна	Не пытайтесь самостоятельно установить причину. Передайте источник для проверки в сервисный центр

## 5. ТРЕБОВАНИЯ БЕЗОПАСНОСТИ

- 5.1. Конструкция изделия удовлетворяет требованиям электро- и пожарной безопасности по ГОСТ 12.2.007,0-75.
- 5.2. Монтаж оборудования должен выполняться квалифицированным специалистом с соблюдением всех требований техники безопасности.
- 5.3. Внимательно изучите инструкцию по монтажу и установке и неукоснительно следуйте всем требованиям и рекомендациям.
- 5.4. Перед монтажом убедитесь, что все оборудование обесточено.
- 5.5. Если при включении изделие не заработало должным образом, воспользуйтесь таблицей возможных неисправностей. Если самостоятельно устранить неисправность не удалось, обесточьте изделие и свяжитесь с поставщиком.

## 6. ГАРАНТИЙНЫЕ ОБЯЗАТЕЛЬСТВА

- 6.1. Изготовитель гарантирует соответствие изделия требованиям действующей технической документации и обязательным требованиям государственных стандартов.
- 6.2. Гарантийный срок изделия — 36 месяцев с даты передачи потребителю, если иное не предусмотрено договором. Если дату передачи установить невозможно, гарантийный срок исчисляется с даты изготовления изделия.
- 6.3. В случае выхода изделия из строя потребитель вправе предъявить требования в течение гарантийного срока при наличии товарного или кассового чека, а также отметки о продаже в паспорте изделия.
- 6.4. Требования предъявляются по месту приобретения изделия.
- 6.5. Гарантийные обязательства не распространяются на изделия, имеющие механические повреждения или признаки нарушения потребителем правил хранения, транспортирования или эксплуатации.
- 6.6. Производитель вправе вносить в конструкцию изделия изменения, не ухудшающие качество изделия и его основные параметры.
- 6.7. Расходы на транспортировку вышедшего из строя изделия оплачиваются потребителем.

## 7. ТРАНСПОРТИРОВКА И ХРАНЕНИЕ

- 7.1. Размещение и крепление в транспортных средствах упакованных изделий должны обеспечивать их устойчивое положение, исключать возможность ударов друг о друга, а также о стенки транспортных средств.
- 7.2. После транспортировки при отрицательных температурах, перед включением, изделие должно быть выдержано в упаковке в нормальных условиях не менее 6 часов.
- 7.3. Изделия должны храниться в сухом помещении в заводской упаковке при температуре окружающей среды от 0 до +50 °С и влажности не более 70% при отсутствии в воздухе паров кислот, щелочей и других агрессивных примесей.

## 8. КОМПЛЕКТАЦИЯ

- 8.1. Источник питания — 1 шт.
- 8.2. Паспорт и краткая инструкция по эксплуатации — 1 шт.
- 8.3. Упаковка — 1 шт.

## 9. СВЕДЕНИЯ ОБ УТИЛИЗАЦИИ

- 9.1. По истечении срока службы [эксплуатации] изделие не представляет опасности для жизни, здоровья людей и окружающей среды.
- 9.2. Утилизация осуществляется в соответствии с требованиями действующего законодательства.

## 10. СВЕДЕНИЯ О РЕАЛИЗАЦИИ И СЕРТИФИКАЦИИ

- 10.1. Цена изделия договорная, определяется при заключении договора.
- 10.2. Предпродажной подготовки изделия не требуется.
- 10.3. Изделие сертифицировано согласно ТР ТС. Информация о сертификации нанесена на упаковку.

## 11. ИНФОРМАЦИЯ О ПРОИСХОЖДЕНИИ ТОВАРА

- 11.1. Изготовлено в КНР. Made in P.R.C.
- 11.2. Изготовитель: «Санрайз Холдингз [ГК] Лтд» [Sunrise Holdings (HK) Ltd].  
Офис 901, 9 этаж, «Омега Плаза», 32, улица Дундас, Коулун, Гонконг, Китай.  
Unit 901, 9/F, Omega Plaza, 32 Dundas Street, Kowloon, Hong Kong, China.
- 11.3. Импортёр: ООО «Арлайт РУС», адрес: 101000, г. Москва, Уланский пер., д. 22, стр. 1, пом. 1, этаж 5, офис 501.
- 11.4. Дату изготовления см. на корпусе изделия или упаковке.

## 12. ОТМЕТКИ О ПРОДАЖЕ

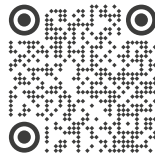
Модель: \_\_\_\_\_

Дата продажи: \_\_\_\_\_

Продавец: \_\_\_\_\_ МП

Потребитель: \_\_\_\_\_

Более подробная информация  
об источниках питания  
представлена на сайте arlight.ru



ТР ТС 004/2011  
ТР ТС 020/2011



Дополнение к артикулу в скобках, например, [1], [2], [B] означает наличие модификаций товара. Модификации отличаются незначительными улучшениями, не влияющими на основные свойства, параметры и внешний вид товара. Допускается прямая замена модификаций на основной артикул или наоборот без каких-либо условий.

