

Электронная документация

## АЛЮМИНИЕВЫЙ ПРОФИЛЬ PLS-LOCK-H15-T-HIDE-3000

### ОПИСАНИЕ

- Профиль со скрытым фланцем, встраиваемый в гипсокартон толщиной 12 мм.
- Экран из стойкого к УФ-излучению поликарбоната с замком-защелкой, доступен матовый, прозрачный.
- Экраны, заглушки и другие аксессуары поставляются отдельно.

### ПРИМЕНЕНИЕ

- Позволяет создать линию света шириной 22 мм.
- Декоративная подсветка.
- Для светодиодных лент шириной до 24 мм.



24 мм




Встраиваемый



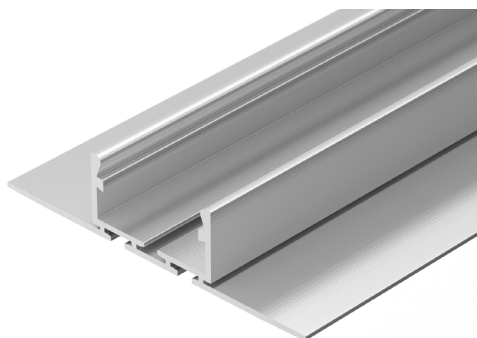
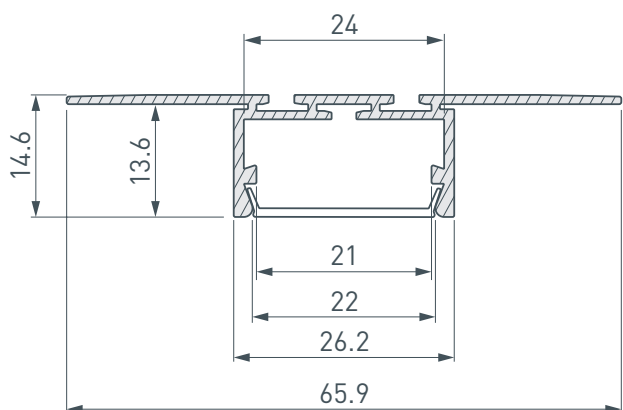
Серебристый

### ПАРАМЕТРЫ

Артикул	<b>042807</b>
Модель	<b>PLS-LOCK-H15-T-HIDE-3000</b>
Цвет	 <b>серебристый</b>
Покрытие	<b>без покрытия</b>
Форма (сечение)	<b>с фланцем</b>
Назначение	<b>для прямоугольных светильников</b>
Размеры профиля	<b>3000×65.9×14.6 мм</b>
Ширина площадки для лент	<b>24 мм</b>
Рассеиваемая (отводимая) тепловая мощность* на 1 м	<b>26 Вт</b>

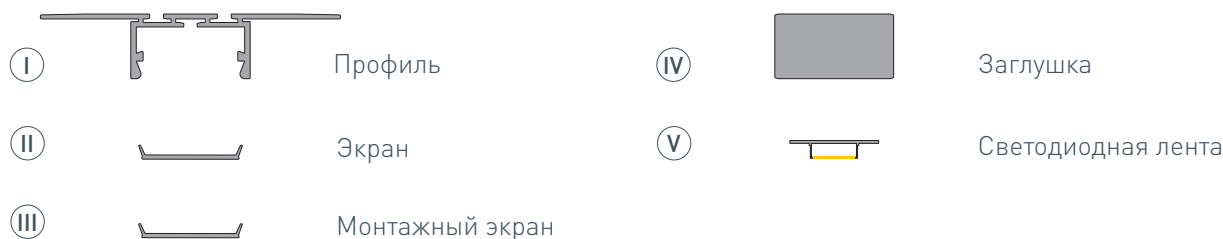
\* При использовании светодиодных лент и линеек.

# ЧЕРТЕЖ

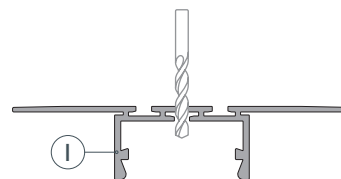


# РУКОВОДСТВО ПО МОНТАЖУ ПРОФИЛЯ

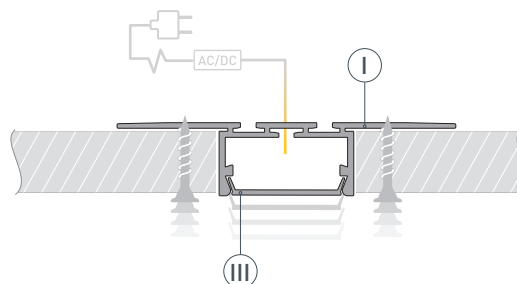
Необходимые компоненты:



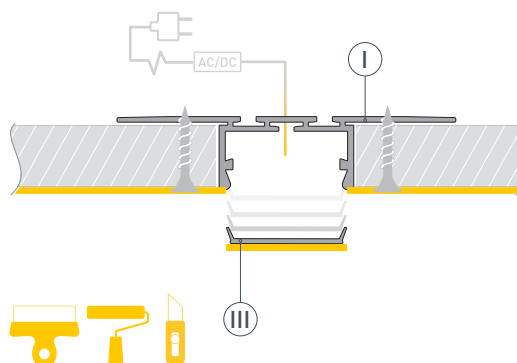
- 1** / Просверлите в профиле I отверстие, чтобы выпустить кабель питания.



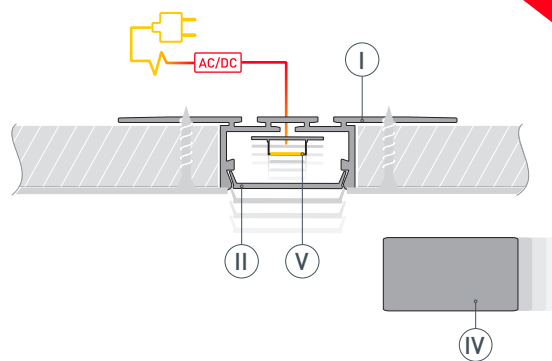
- 2** / **ВНИМАНИЕ!** Для защиты от загрязнения поверхности профиля, а также для исключения вероятности изменения конструктива профиля при проведении отделочных работ **перед установкой профиля в гипсокартон ОБЯЗАТЕЛЬНО установите на профиль I монтажный экран III**.  
Установите профиль I в нишу и выпустите кабель питания через подготовленное отверстие в нем. Затем закрепите профиль I саморезами.



- 3** / Выполните финишную отделку потолка, чтобы скрыть саморезы крепления профиля I. С помощью малярного ножа удалите монтажный экран III из профиля I. Во избежание появления сколов и заусенцев аккуратно проведите малярным ножом в местах стыков профиля I с поверхностью. Очистите внутреннюю часть профиля I от излишков шпаклевки, краски и пыли.



- 4 / Установите в профиль I светодиодную ленту V и соедините кабели питания светодиодной ленты. Затем установите экран II и заглушки IV.



## СОПУТСТВУЮЩИЕ ТОВАРЫ И АКСЕССУАРЫ

Приобретаются отдельно

Экран



**036119**  
MAT-L-10000 для профиля PLS-LOCK

Экран



**019186**  
FROST для профиля PLS-LOCK

Экран



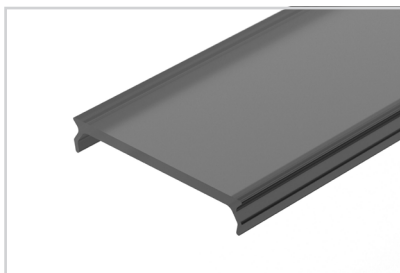
**019189**  
MAT-L для профиля PLS-LOCK

Экран



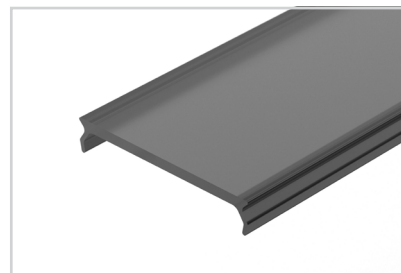
**033815**  
MAT-L-3000 для профиля PLS-LOCK

Экран



**026855(1)**  
MAT-L-BLACK черный для PLS-LOCK

Экран



**047720**  
MAT-L-BLACK-3000 черный для PLS-LOCK

Экран



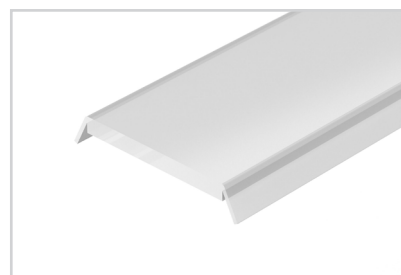
**016440**  
Матовый для профиля PLS-LOCK

Экран



**023387**  
Матовый для профиля PLS-LOCK-3000

Экран



**016443**  
Прозрачный для профиля PLS-LOCK

## СОПУТСТВУЮЩИЕ ТОВАРЫ И АКСЕССУАРЫ

Приобретаются отдельно

Монтажный экран



**028970**  
Для PLS

Экран



**013887**  
G-L матовый для PLS-GIP

Экран



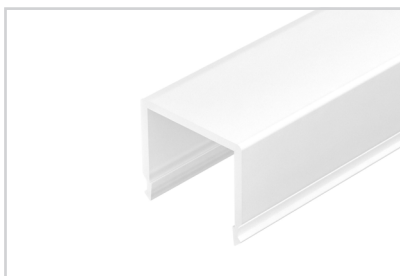
**015951**  
G-L прозрачный для PLS-GIP

Экран



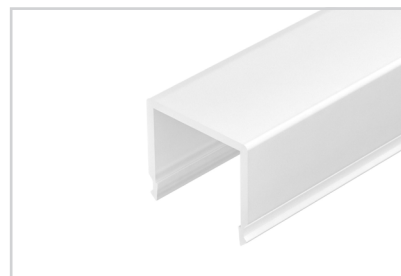
**021746**  
G-LP полуматовый для PLS-GIP

Экран



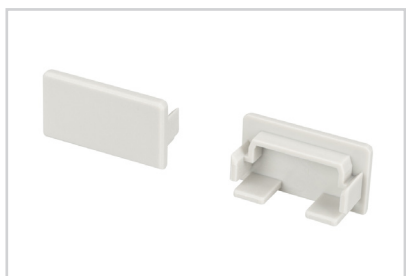
**019210**  
G-K MAT-L для PLS-GIP, LOCK

Экран



**013884**  
G-K матовый для PLS-GIP

Заглушка



**027738**  
Для PLS-LOCK-H15 глухая

Заглушка дополняющая



**019215**  
Для PLS-LOCK под экран G-L

Заглушка дополняющая



**019216**  
Для PLS-LOCK под экран G-K

## СОПУТСТВУЮЩИЕ ТОВАРЫ И АКСЕССУАРЫ

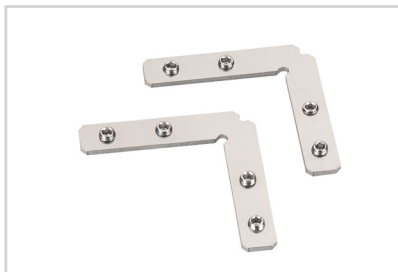
Приобретаются отдельно

Соединитель



**040975**  
KLUS-ZM-180

Соединитель



**042771**  
KLUS-ZM-90

Соединитель



**042852**  
KLUS-ZM-PION-90

Соединитель



**026129**  
PLS-ZM-NA-120

Соединитель



**026130**  
PLS-ZM-NA-135

Соединитель



**026132**  
PLS-ZM-NA-PION-135