



## СВЕТИЛЬНИКИ ALT-TUBULAR-MOTION

### ПРИМЕНЕНИЕ

- Светодиодный накладной светильник с возможностью подвешного монтажа серии ALT-TUBULAR-MOTION предназначен для общего внутреннего освещения производственных помещений, торговых залов, складов.

### ОСОБЕННОСТИ

- Оснащен микроволновым датчиком.
- Светильник имеет систему удобного и быстрого крепления и подключения.
- Применение в светильниках высокоэффективных светодиодов позволяет экономить до 90% электроэнергии.
- Светодиодный модуль имеет степень защиты IP65 согласно ГОСТ 14254.
- Монтаж осуществляется накладным и подвесным способом.

### ПАРАМЕТРЫ

Напряжение питания	<b>АС 230 В</b>
Частота питающей сети	<b>50/60 Гц</b>
Угол излучения	<b>120°</b>
Алгоритм управления	<b>Микроволновый сенсор с датчиком освещенности</b>
Дальность обнаружения объекта, макс.	<b>10.1 м</b>
Угол обзора микроволнового сенсора	<b>180°</b>
Коэффициент пульсации	<b>&lt;1%</b>
Индекс цветопередачи	<b>CRI&gt;80</b>
Срок службы*	<b>50 000 ч</b>
Степень защиты от внешних воздействий	<b>IP65</b>
Диапазон рабочих температур окружающей среды	<b>-20... +45 °С</b>
Гарантийный срок	<b>60 мес</b>

\* При соблюдении условий эксплуатации и снижении яркости не более чем на 30% от первоначальной.

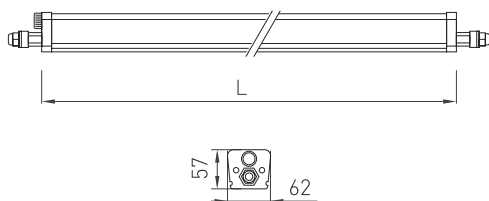


Рис. 1. Чертеж и габаритные размеры



## МОДЕЛИ

Артикул	Модель	Мощность	Световой поток суммарный	Габаритные размеры, LxWxH	Вес	Цветовая температура*	Цвет свечения
052668	ALT-TUBULAR-MOTION-600-14W Day4000	14 Вт	1820 лм	600×62×57 мм	550 г	4000 К	Белый дневной, для жилых помещений
043654	ALT-TUBULAR-MOTION-1200-28W Day4000	28 Вт	3680 лм	1200×62×57 мм	1100 г	4000 К	Белый дневной, для жилых помещений
049811	ALT-TUBULAR-MOTION-1500-36W Day4000	36 Вт	4680 лм	1500×62×57 мм	1490 г	4000 К	Белый дневной, для жилых помещений

\* Указано типовое значение.

## УСТАНОВКА И ПОДКЛЮЧЕНИЕ

- Извлеките светильник из упаковки и убедитесь в отсутствии механических повреждений.
- Светильник имеет два способа монтажа: подвесной и накладной при помощи универсальных скоб.
- Для подвесного монтажа (рис. 2) закрепите на потолке цанговые зажимы для тросов (арт. 043656). Выверните из скобы фиксирующий винт. Закрепите на скобе зажим для троса. Установите скобу на светильник и закрепите ее фиксирующим винтом.
- Для накладного монтажа (рис. 3) выполните разметку под скобы для светильника и закрепите их дюбель-гвоздями. Установите светильник в закрепленные скобы и зафиксируйте светильник при помощи фиксирующих винтов.
- Соединение светильников между собой проводится посредством соединения питающих проводов от светильника к светильнику, максимальная мощность последовательно соединенных светильников не должна превышать суммарно 300 Вт.
- Подключите обесточенные провода светильника к сетевому питанию AC 230 В.
- Включите питание и проверьте работоспособность светильника.

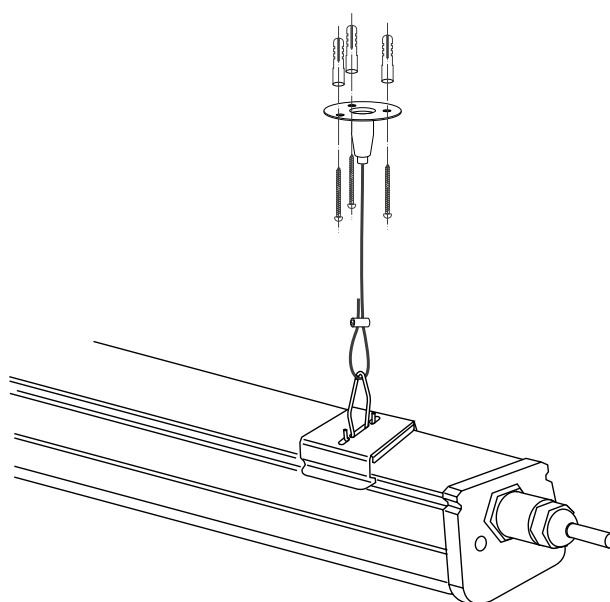


Рис. 2. Установка светильника подвесным способом

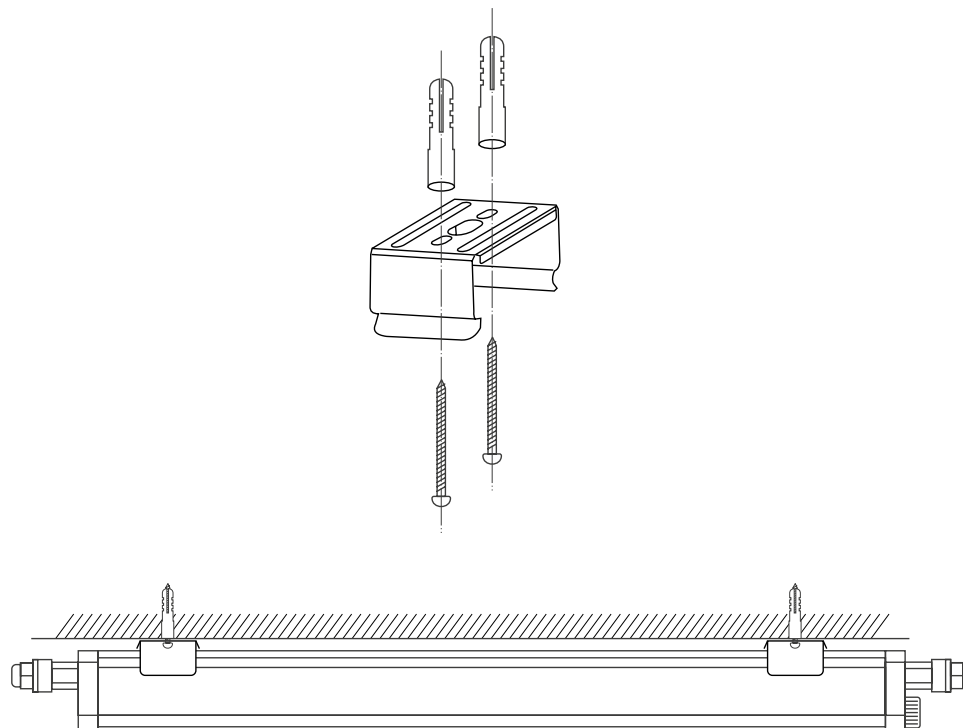


Рис. 3. Установка светильника накладным способом

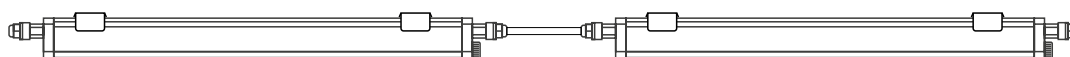


Рис. 4. Способы линейного подключения светильников